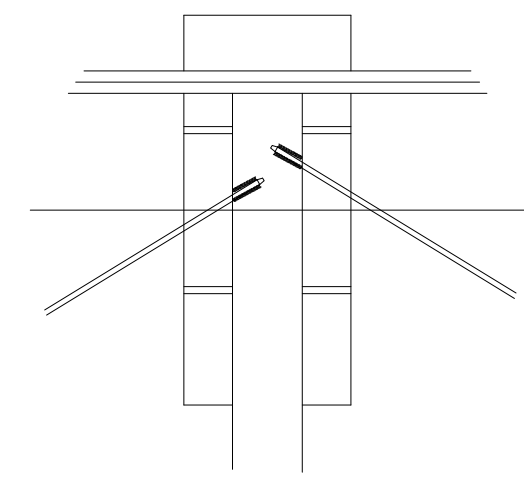
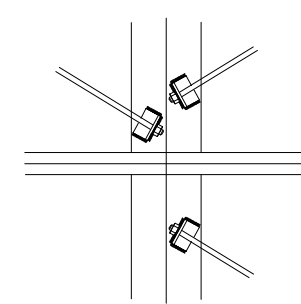


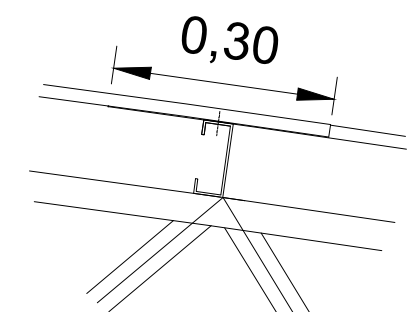
Detalhamentos



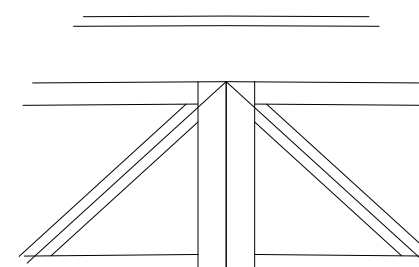
Detalhe 01-A
Detalhe da Fixação
do Lado Soldado do
Contraventamento



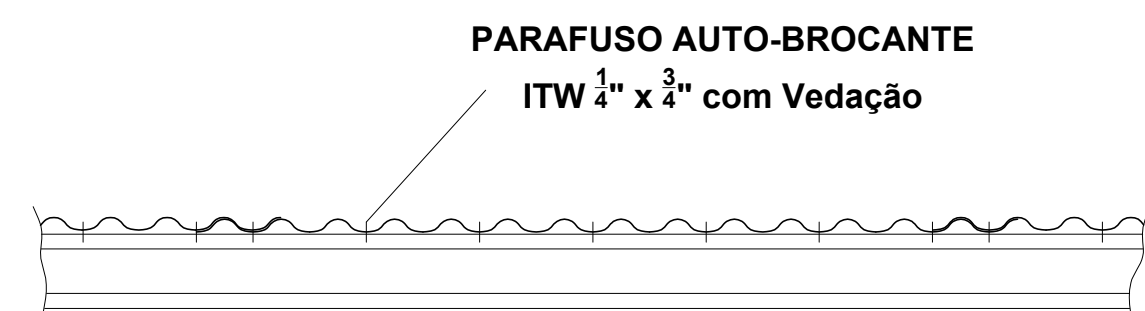
Detalhe 02-A
Detalhe da Fixação
do Tensionador do
Contraventamento



Detalhe 03
Remonte da Telha

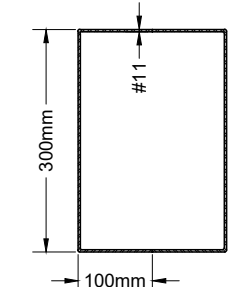


Detalhe 04
Junção Soldada do Arco



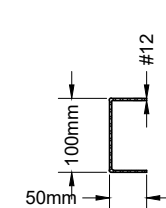
PARAFUSO AUTO-BROCANTE
1/2" x 3/8" com Vedação

Perfil Dobrado	
Série do Perfil	Perfil Selecionado
Perfil U Dobrado a Frio	C 300x100#11



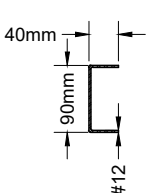
Escala: 1/10

Perfil Dobrado	
Série do Perfil	Perfil Selecionado
Perfil U Dobrado a Frio	C 100x50#12



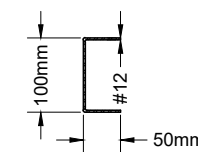
Escala: 1/10

Perfil Dobrado	
Série do Perfil	Perfil Selecionado
Perfil U Dobrado a Frio	C 90x40#12



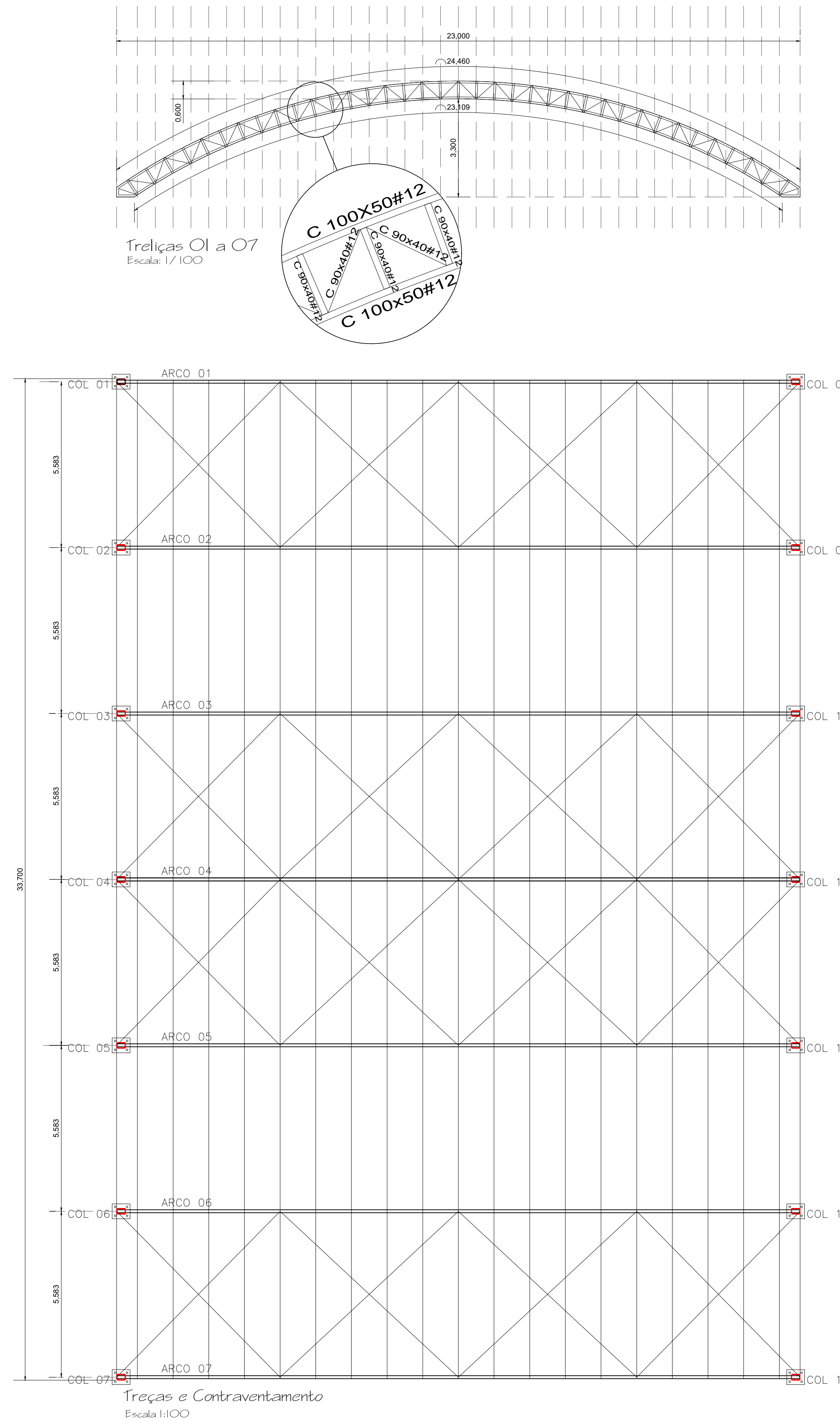
Escala: 1/10

Perfil Dobrado	
Série do Perfil	Perfil Selecionado
Perfil U Dobrado a Frio	C 100x50#12



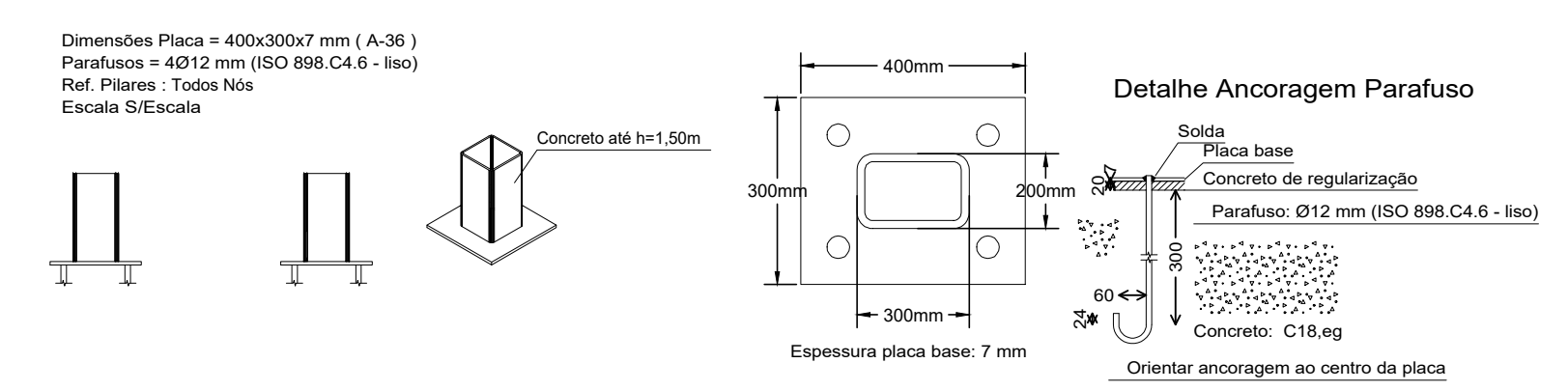
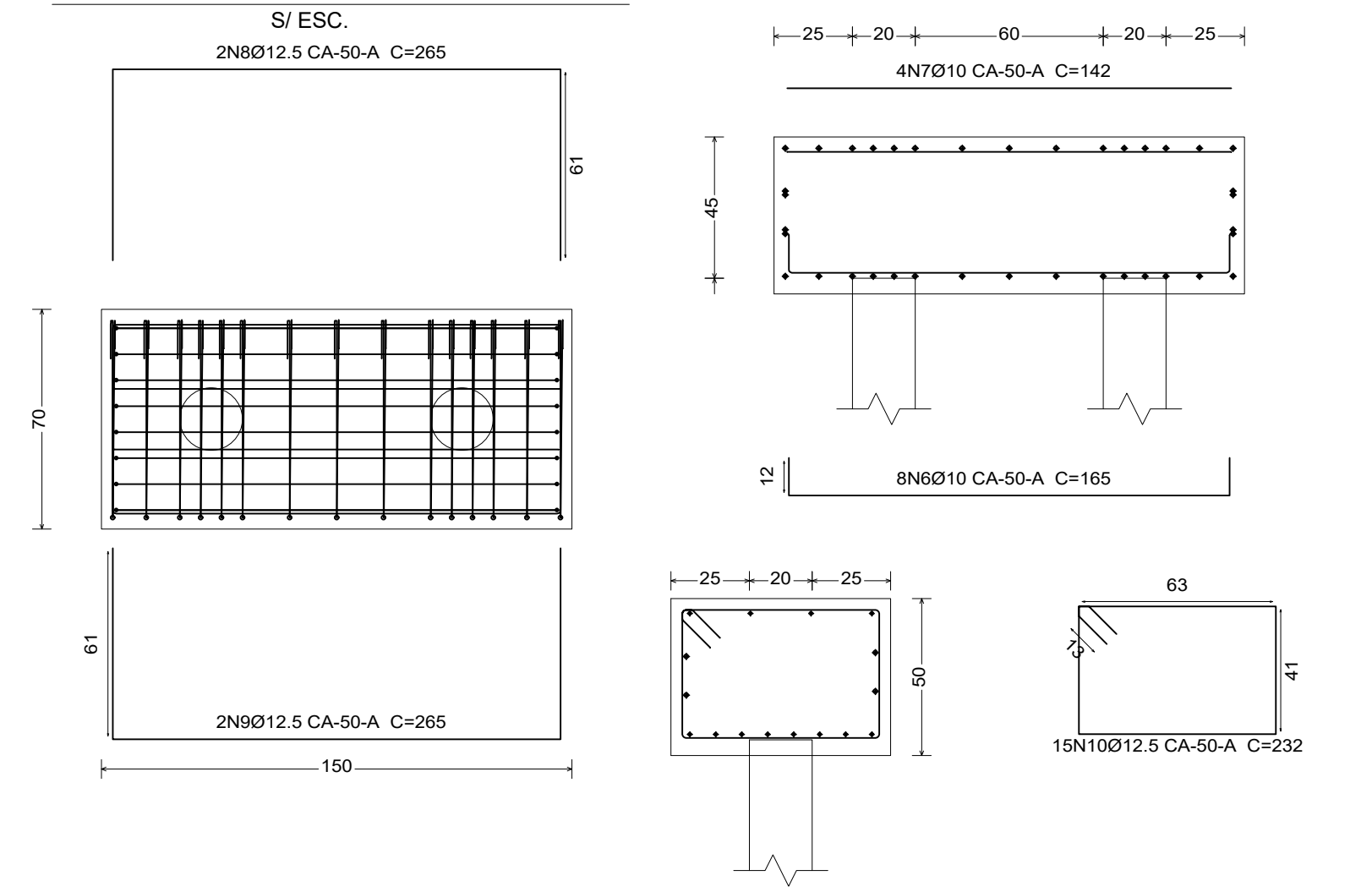
Escala: 1/10

Detalhamento de Perfis
Escala: Indicada



NOTA: DEVERÁ SER EXECUTADO TODOS OS CONTRAVENTAMENTOS E LINHAS DE CORRENTE EM Ø10mm, CONFORME PROJETO ESPECÍFICO.

DETALHE TÍPICO DOS BLOCOS

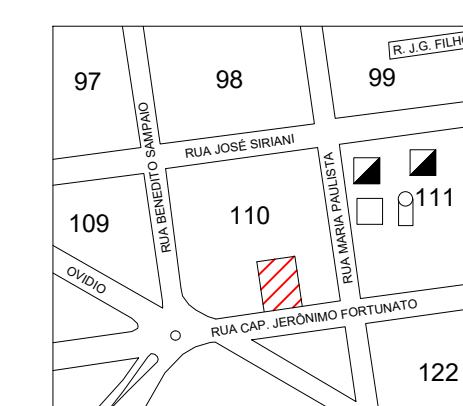


PROJETO COMPLETO

DATA: SETEMBRO / 2019
FOLHA: FOLHA ÚNICA

TÍTULO: REFORMA DE QUADRA
OBRA: CONSTRUÇÃO DE COBERTURA METÁLICA
LOCAL: RUA CAPITÃO JERÔNIMO FORTUNATO ESQUINA COM A RUA JOSÉ SIRIANI Nº981 CENTRO, TANABI - SP
PROPR.: PREFEITURA MUNICIPAL DE TANABI.

SITUAÇÃO SEM ESCALA



NORAIR CASSIANO DA SILVEIRA
Prefeito Municipal de Tanabi

ÁREAS (M²)

QUADRA ESPORTIVA: 775,10 m²

FELIPE CAPRARI PELEGRINO
ENGº CIVIL - CREA 5070179581
ART: 28027230191402249