

DETALHES E PERFIS

DATA: MARÇO DE 2 022
 FOLHA: 14/14

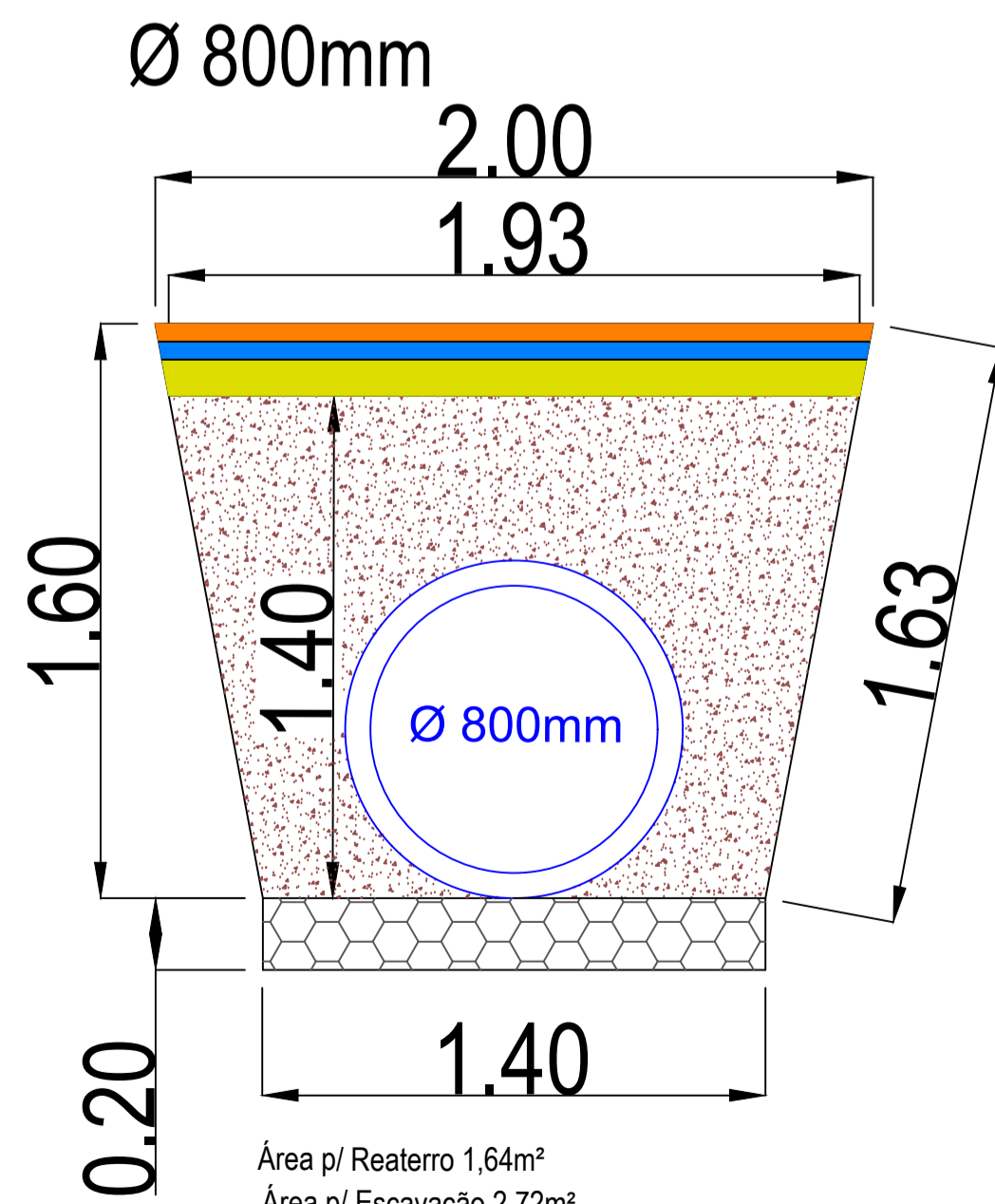
OBRA: REVITALIZAÇÃO DA AVENIDA DIEGO CARMONA GARCIA
 ASSUNTO: PRANCHA DE DETALHES, RAMPA DE ACESSIBILIDADE, GALERIA E PISTA DE CAMINHADA
 PROPRIETÁRIO: PREFEITURA MUNICIPAL DE TANABI - SP
 LOCAL: AVENIDA DIEGO CARMONA GARCIA



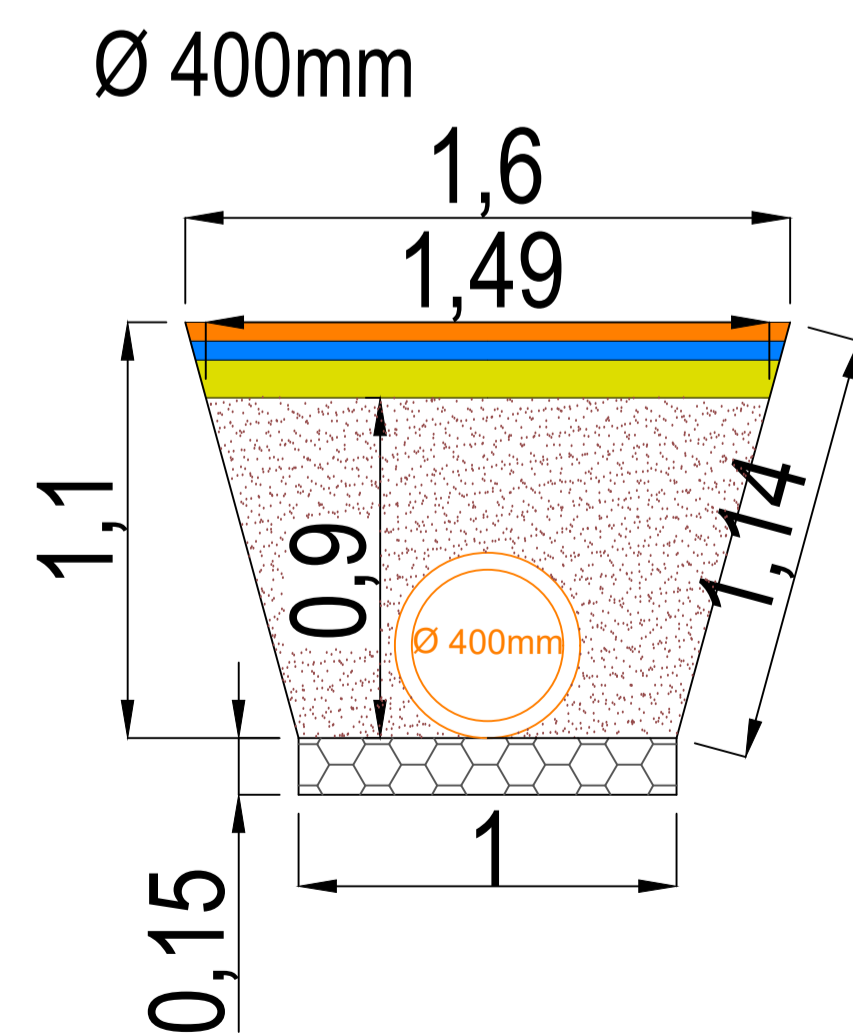
PREFEITURA MUNICIPAL TANABI - SP
 Endereço: Rua Dr Cunha Junior, nº 242
 CEP: 15.170-000
 CNPJ: 45.157.104/0001-42
 Telefone: (17) 3272-9000

NORAIR CASSIANO DA SILVEIRA
 PREFEITO MUNICIPAL DE TANABI - SP

CECÍLIA AVANÇO NISSIDA
 ENGENHEIRA CIVIL
 CREA: 5063407242



Área p/ Reaterro 1,64m²
 Área p/ Escavação 2,72m²
 Área da secção externa do tubo 0,69m²
 Diâmetro interno: 0,80m
 Diâmetro externo: 0,94m



Área p/ Reaterro 0,93m²
 Área p/ Escavação 1,43m²
 Área da secção externa do tubo 0,19m²
 Diâmetro interno: 0,40m
 Diâmetro externo: 0,48m