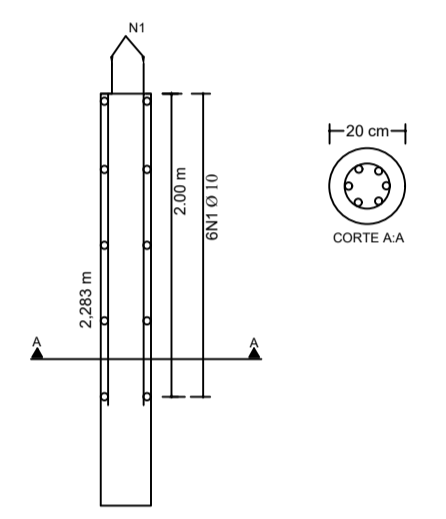
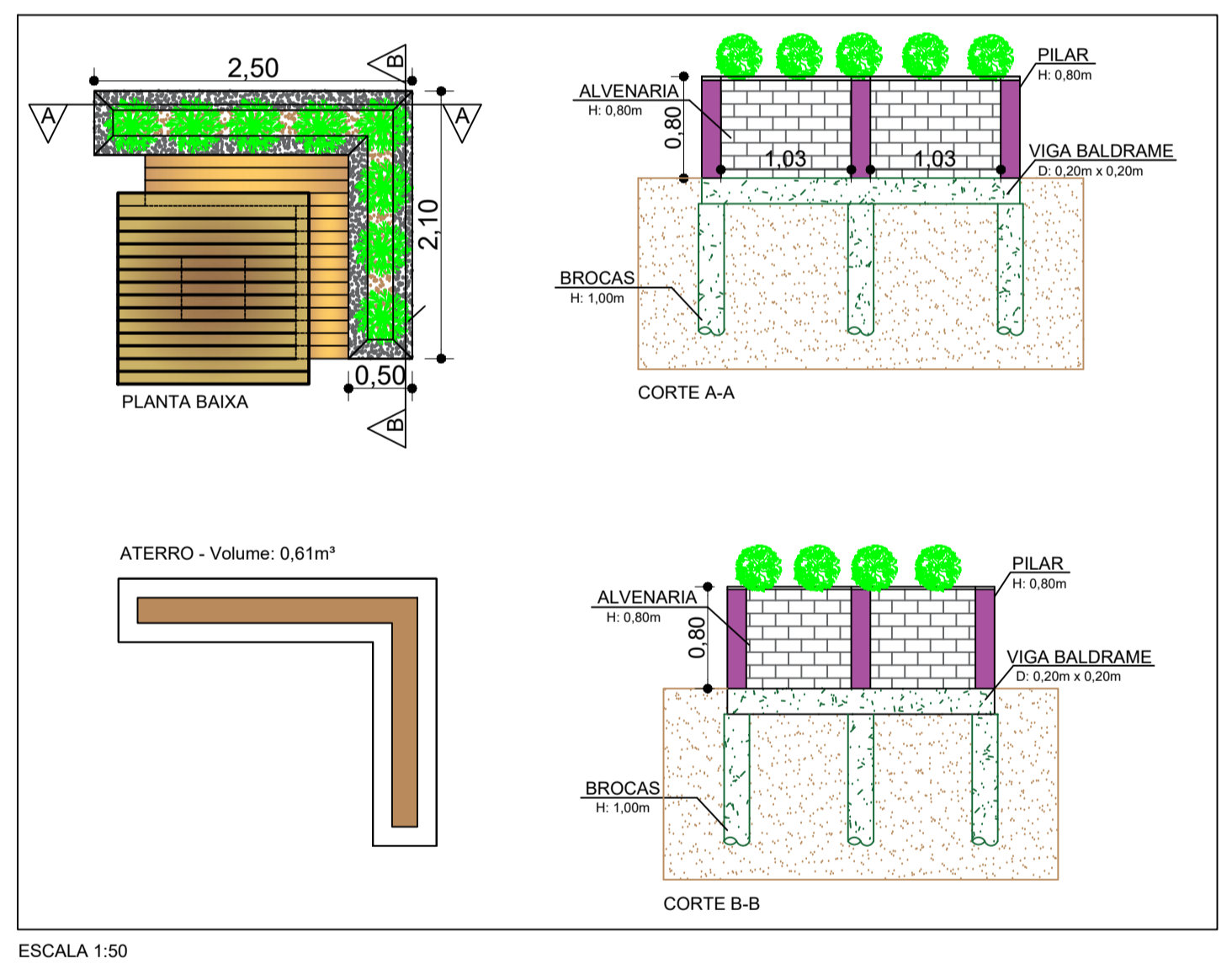
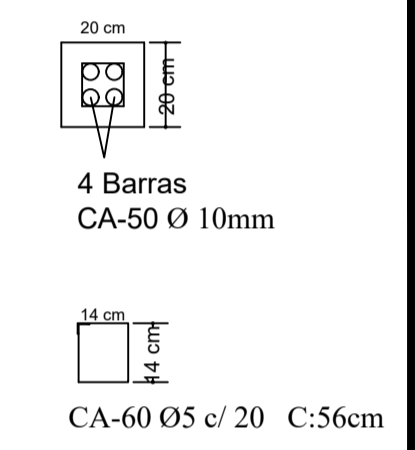


DETALHAMENTO

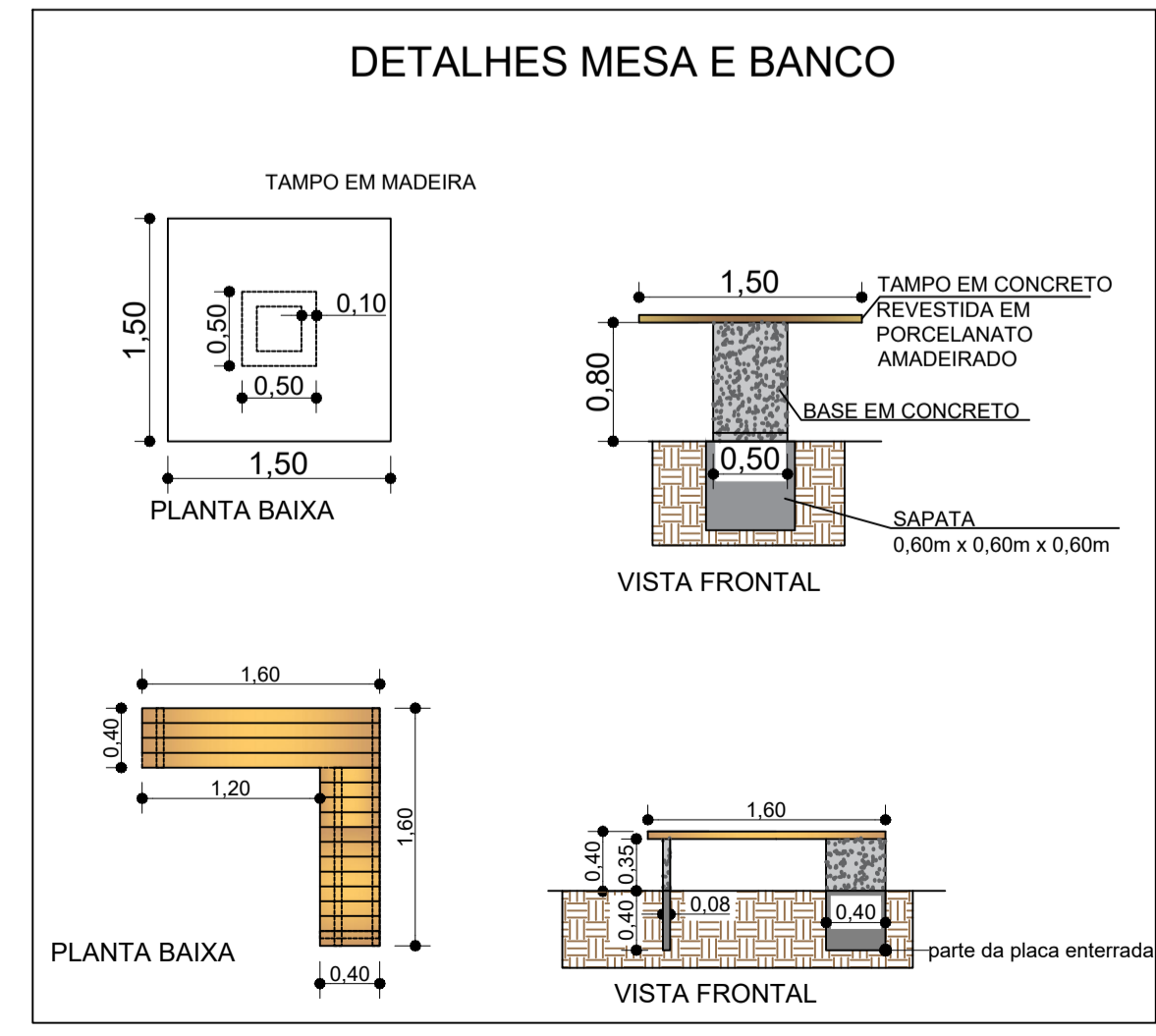
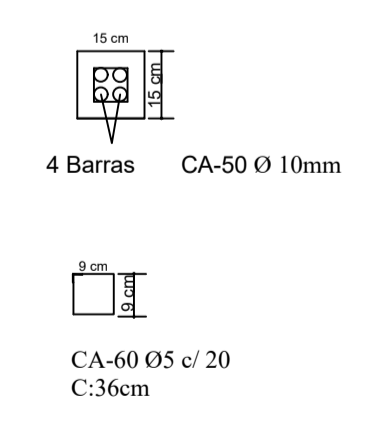


DETALHAMENTO (VB1)



ATERRO - Volume: 0,61m³

DETALHAMENTO (P1)



FLOREIRA COM MESA

DATA: MARÇO DE 2.022
FOLHA: 05/14

OBRA: REVITALIZAÇÃO DA AVENIDA DIEGO CARMONA GARCIA

ASSUNTO: DETALHES FLOREIRAS, MESAS E BANCOS

PROPR.: PREFEITURA MUNICIPAL DE TANABI - SP

LOCAL: AVENIDA DIEGO CARMONA GARCIA



PREFEITURA MUNICIPAL TANABI - SP
Endereço: Rua Dr Cunha Junior, nº 242
CEP: 15.170-000
CNPJ: 45.157.104/0001-42
Telefone: (17) 3272-9000

NORAIR CASSIANO DA SILVEIRA
PREFEITO MUNICIPAL DE TANABI - SP

CECÍLIA AVANÇO NISSIDA
ENGENHEIRA CIVIL
CREA: 5063407242