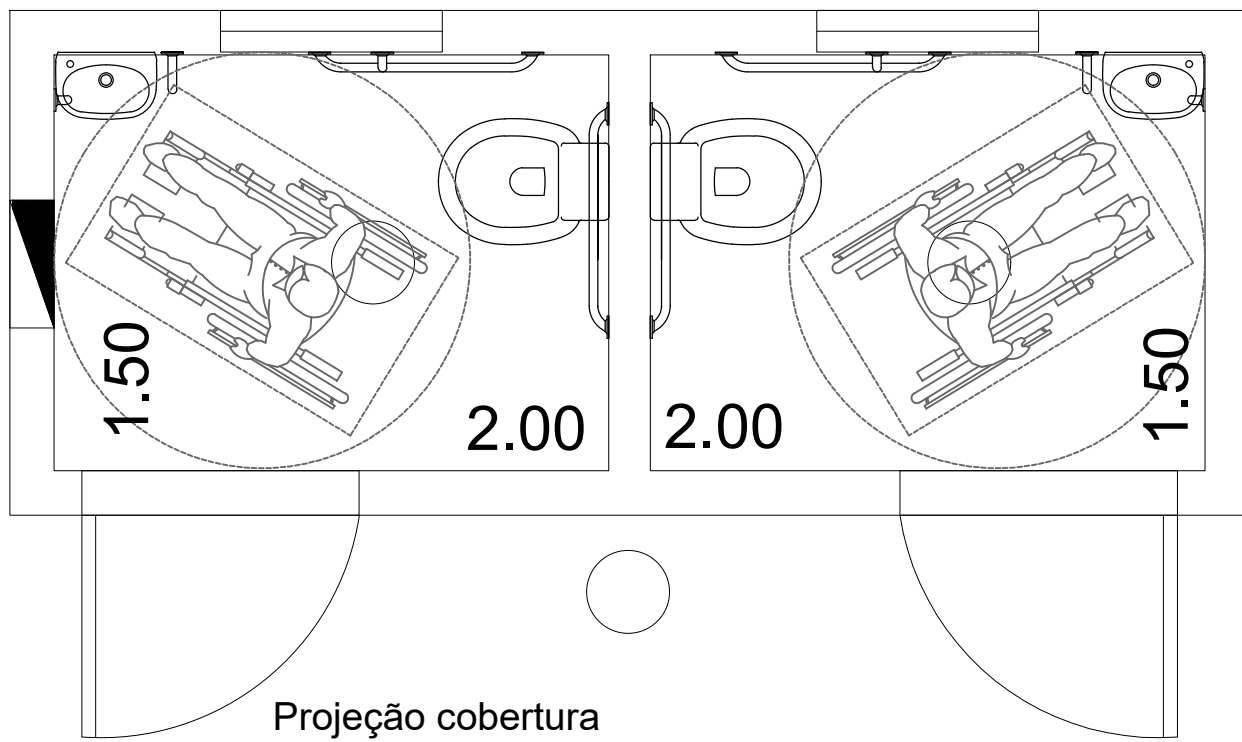


5.45



PREFEITURA MUNICIPAL DE TANABI-SP

FOLHA

LOCAL MUNICÍPIO DE TANABI

ASSUNTO Construção dos banheiros na praça Cassiano Miola

ENDEREÇO Rua Manoel Luis dos Santos, s/nº

SEM ESCALA

DATA: JANEIRO 2026

Mauricio Basso Bolpato  
CREA 5069269304  
Responsável Técnico

ÚNICA