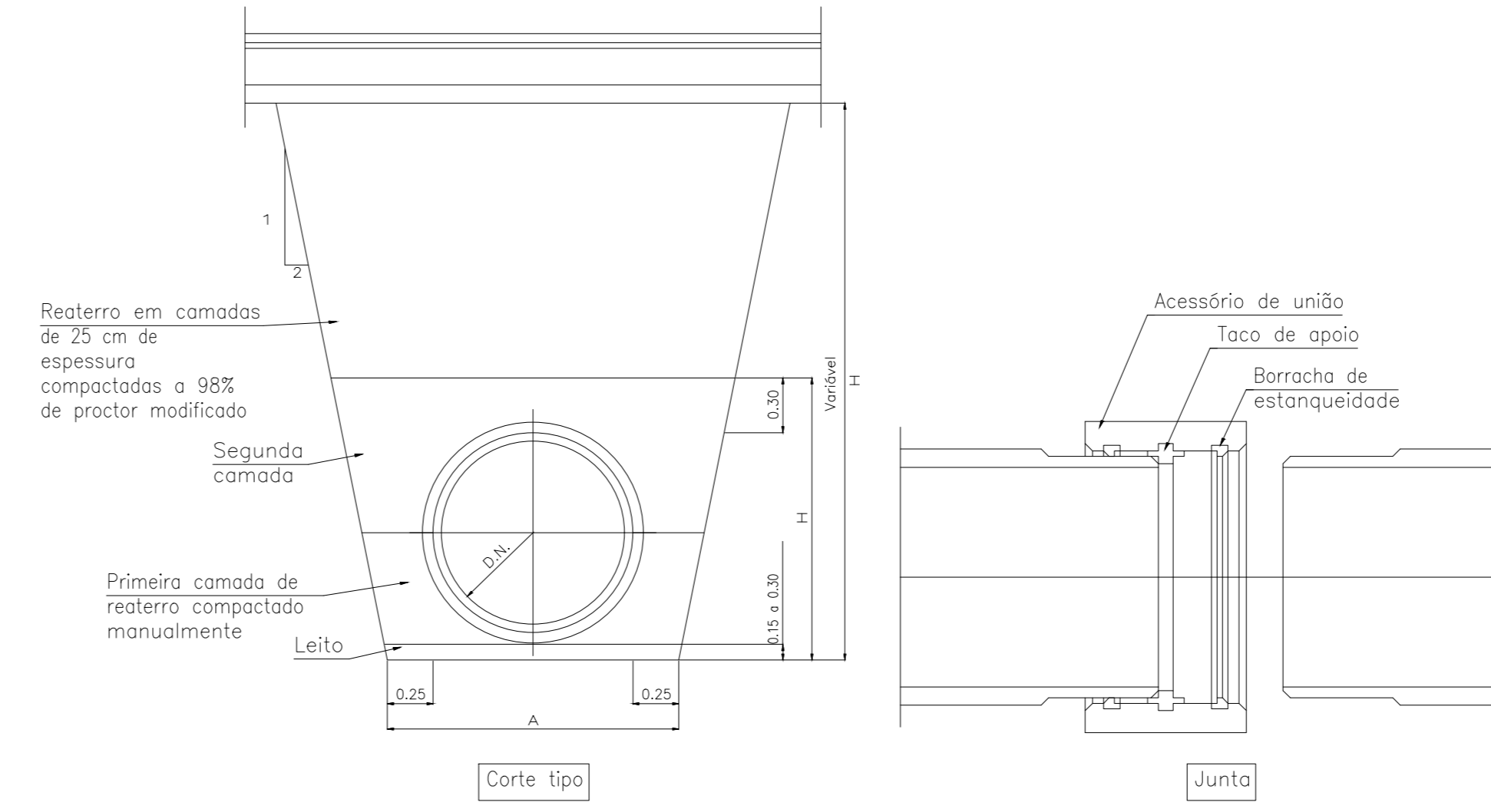


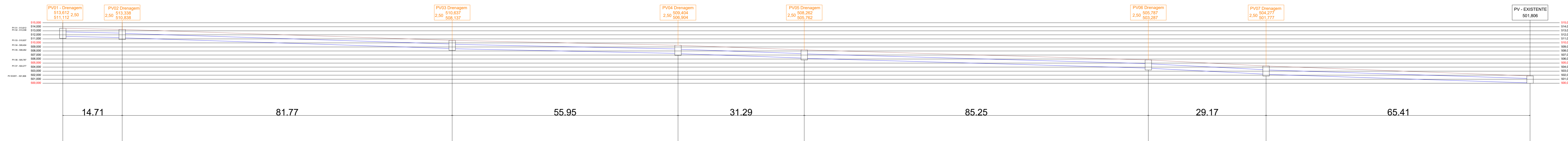
### DRENAGEM - TUBO Ø 1000mm

Trecho Inicial	Cota Tampa	Cota Fundo	Profundidade	Distância	Inclinação	Trecho Final
PV-01	513,612	511,112	2,50m	14,71m	17,00%	PV-02
PV-02	513,338	510,838	2,50m	81,77m	3,06%	PV-03
PV-03	510,637	508,137	2,50m	55,95m	4,47%	PV-04
PV-04	509,404	506,904	2,50m	31,29m	7,99%	PV-05
PV-05	508,262	505,762	2,50m	85,25m	2,93%	PV-06
PV-06	505,787	503,287	2,50m	29,17m	9,22%	PV-07
PV-07	504,277	501,777	2,50m	65,41m	3,82%	PV-EXIST.

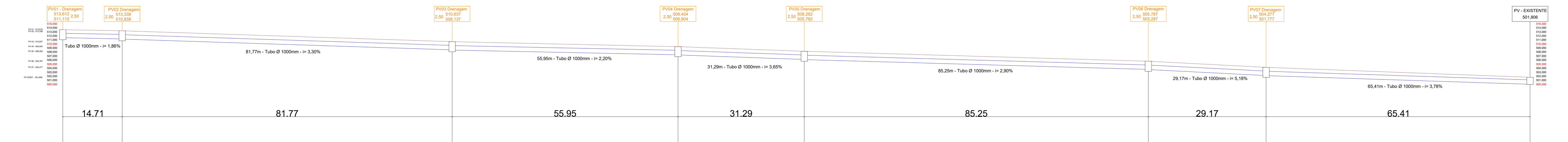
DETALHE ESCAVAÇÃO E COMPACTAÇÃO DE VALAS / UNIÃO DA TUBULAÇÃO  
8/ESCALA



### DRENAGEM - TUBO Ø 1000mm



### DRENAGEM - TUBO Ø 1000mm



OBS: CONFECÇÃO DOS POÇOS DE VISITA DE ACORDO COM ITEM CPOS BOLETIM 190 - r/49.12.110 / MEMÓRIA DE CÁLCULO / MEMORIAL DESCRITIVO

### DRENAGEM - PERFIL

OBRA: DRENAGEM  
LOCAL: RUA CELESTINO BERRA ESTEVES - TRECHO 0102, RICARDO PERPETUO HOGUEIRA GONZALEZ, DIVINA RIBEIRO DIVINA, AMOR DOS SANTOS - TRECHO 0102 E AVENIDA JOSÉ VIEIRA DE SOUZA.  
PROJ: PREFEITURA MUNICIPAL DE TANABI.

ESCALAS 1:500 / 1:250  
SITUAÇÃO SEM ESCALA  
VIDE PROJETO  
VIDE TABELA ANEXA  
ÁREAS (M²)  
ALEXANDRE SILVEIRA BERTOLINI  
Prefeito Municipal de Tanabi-SP  
FELIPE C. PELEGRINO  
ENGRº CIVIL - CREA 50701795/1

OBS: POÇOS DE VISITA DE ACORDO COM CPOS 190 - r/49.12.110